

OPASKA MOCUJĄCA

IWIS 2019

WARSZAWA 14-16.10.2019R.



Politechnika Lubelska
Wodociągi Puławskie Sp. z o.o.
Politechnika Warszawska

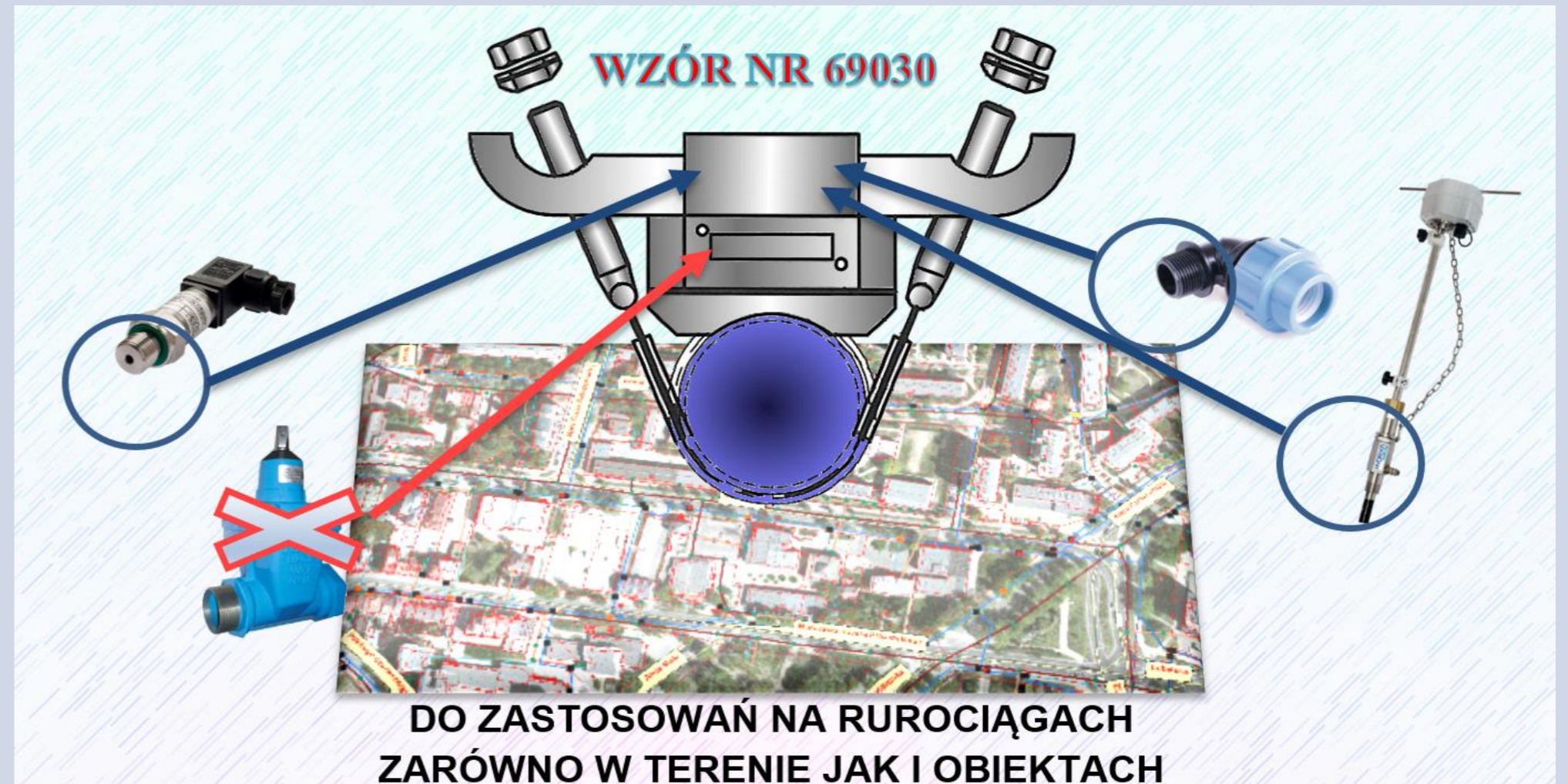
NOWOCZESNA ARMATURA SIECI WODOCIĄGOWYCH

Chcesz szybko realizować podłączenia nowych odbiorców wody, łatwo montować czujniki monitoringu, ograniczyć koszty zakupu i składowania stosownej armatury?

Poszukujesz rozwiązania uniwersalnego, możliwego do zastosowania w szerokim zakresie średnic i materiałów rur, nie wymagającego dodatkowych zasuw?

Zastosuj nową opaskę uniwersalną zgodną ze wzorem użytkowym 69030

Nożowa opaska do nawiercania ma zastosowanie wszędzie tam, gdzie podczas montażu urządzeń pomiarowych oraz przyłączy do sieci wodociągowej wymagane jest zachowanie jak najmniejszych odległości od ścianek wodociągów. Dzięki zastosowaniu odcięcia nożowego nie ma potrzeby stosowania dodatkowych zasuw odcinających. Kształt ramion opaski nożowej jest tak ustawiony, aby można było zastosować opaskę dla szerokiego zakresu średnic wodociągów. Odpowiednio wyprofilowana dolna uszczelka nożowej opaski do nawiercania dokładnie dopasowuje się do powierzchni rur wodociągowych.

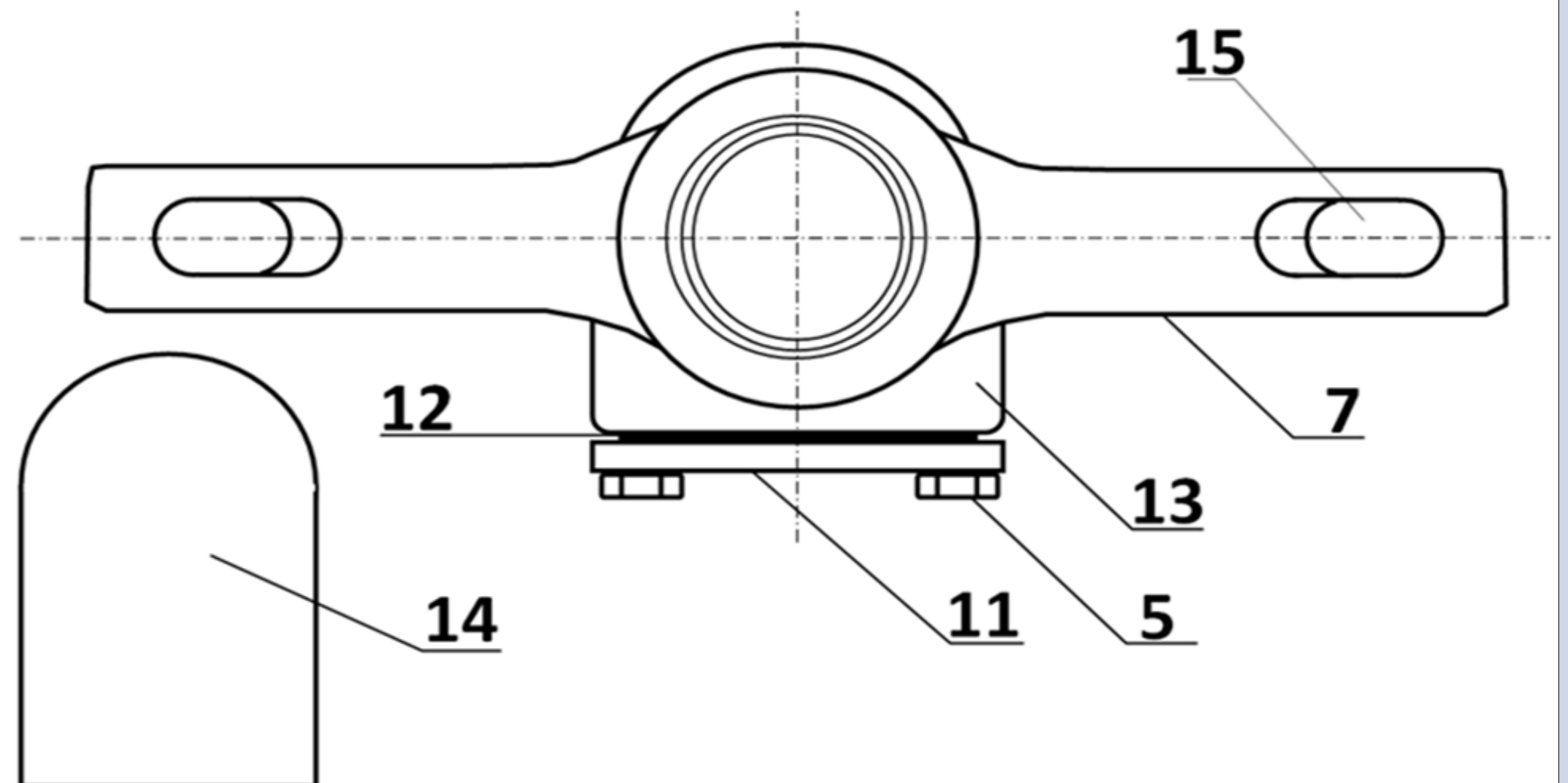
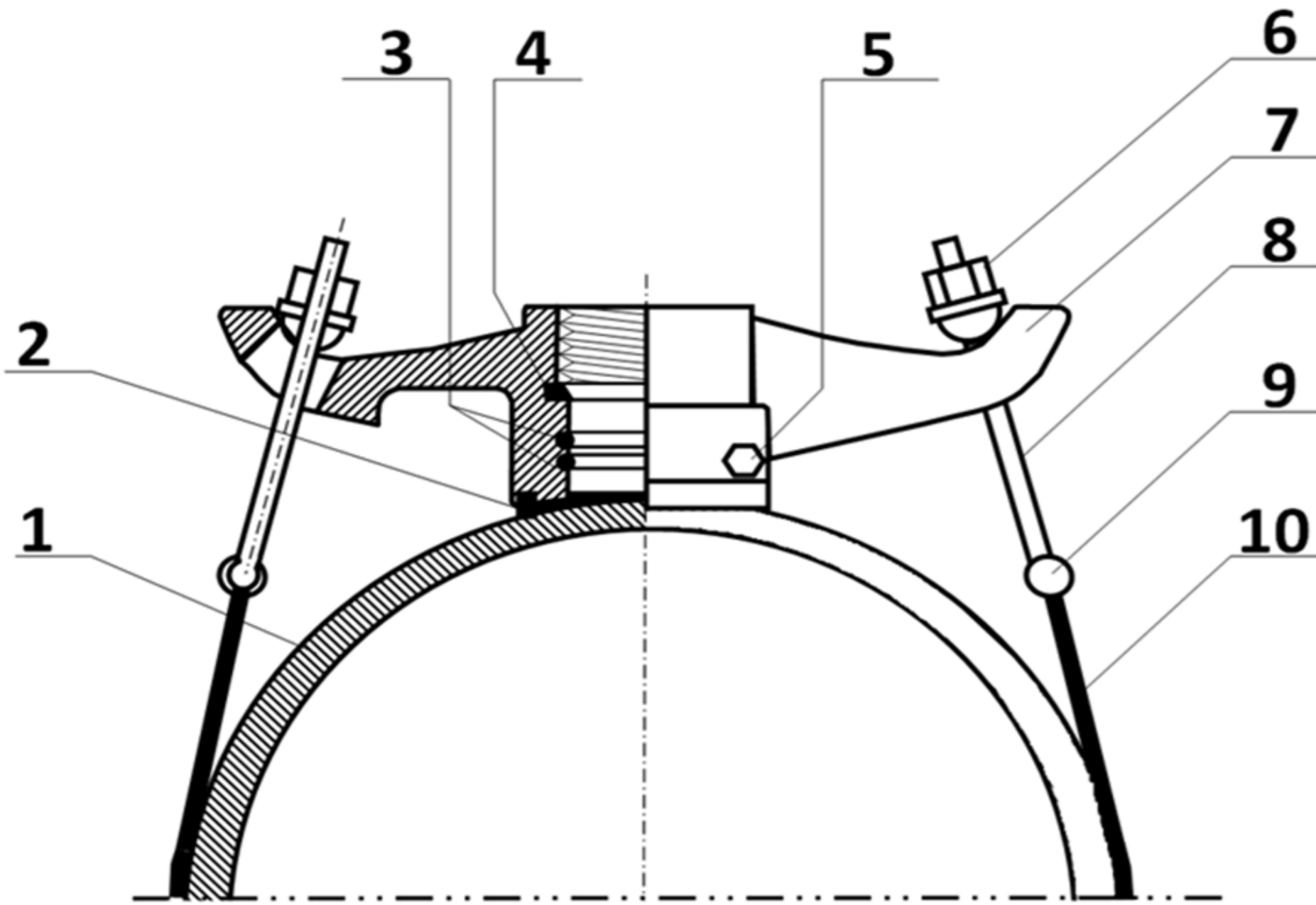


ZALETY

- ✓ Eliminacja konieczności zakupu wielu różnych opasek przeznaczonych do różnych średnic i materiałów.
- ✓ Eliminacja konieczności montażu dodatkowej zasuw na etapie nawiercania
- ✓ Możliwość stosowania jednego typu opaski dla całej sieci wodociągowej
- ✓ Oszczędność czasu montażu i miejsca składowania

ZASTOSOWANIE

- ✓ Sieci wodociągowe
- ✓ Średnice 80-500 mm
- ✓ Rury stalowe, żeliwne, PE, PVC, AC
- ✓ Podłączanie nowych odbiorców wody
- ✓ Instalowanie czujników monitoringu ciśnienia, natężenia przepływu i jakości przesyłanej wody



1 – rura, 2 – uszczelka czterokątna z zaokrągloną stroną czołową, 3 – pierścień uszczelniający z wkładką teflonową, 4 – uszczelka trapezowa, 5 – śruba mocująca, 6 – nakrętka, 7 – korpus (siodło), 8 – śruba regulacyjna, 9 – mocowanie taśmy, 10 – taśma opaski, 11 – pokrywa kasety, 12 – uszczelka pokrywy, 13 – kasetka noża odcinającego, 14 – nóż odcinający, 15 – otwór na śrubę regulacyjną

WYKONAWCA PROTOTYPÓW



FŁT KRAŚNIK S.A.
Zakład Narzędziowy



Lubelskie Centrum
Transferu Technologii
Politechniki Lubelskiej



Ministerstwo Nauki
i Szkolnictwa Wyższego



Fundusze Europejskie
Inteligentny Rozwój



INNOWACYJNA
GOSPODARKA
NARODOWA STRATEGIA SPÓJNOŚCI



WODOCIĄGI PUŁAWSKIE
Sp. z o.o.

UNIA EUROPEJSKA
EUROPEJSKI FUNDUSZ
ROZWOJU REGIONALNEGO



FUNDUSZE EUROPEJSKIE – DLA ROZWOJU INNOWACYJNEJ GOSPODARKI
INWESTUJEMY W WASZĄ PRZYSZŁOŚĆ