

STUDZIENKA KANALIZACYJNA

IWIS 2019

WARSZAWA 14-16.10.2019R.



Politechnika Lubelska
Wodociągi Puławskie Sp. z o.o.
Politechnika Warszawska

STUDZIENKA DO SKRZYŻOWAŃ I ODCIĄŻEŃ KANAŁÓW

Chcesz szybko realizować bezkolizyjne skrzyżowanie przewodów kanalizacyjnych, ograniczyć koszty inwestycyjne, podnieść niezawodność funkcjonowania zarządzanej przez Ciebie kanalizacji?

Poszukujesz rozwiązania niewymagającego stosowania złożonego układu konstrukcyjnego?

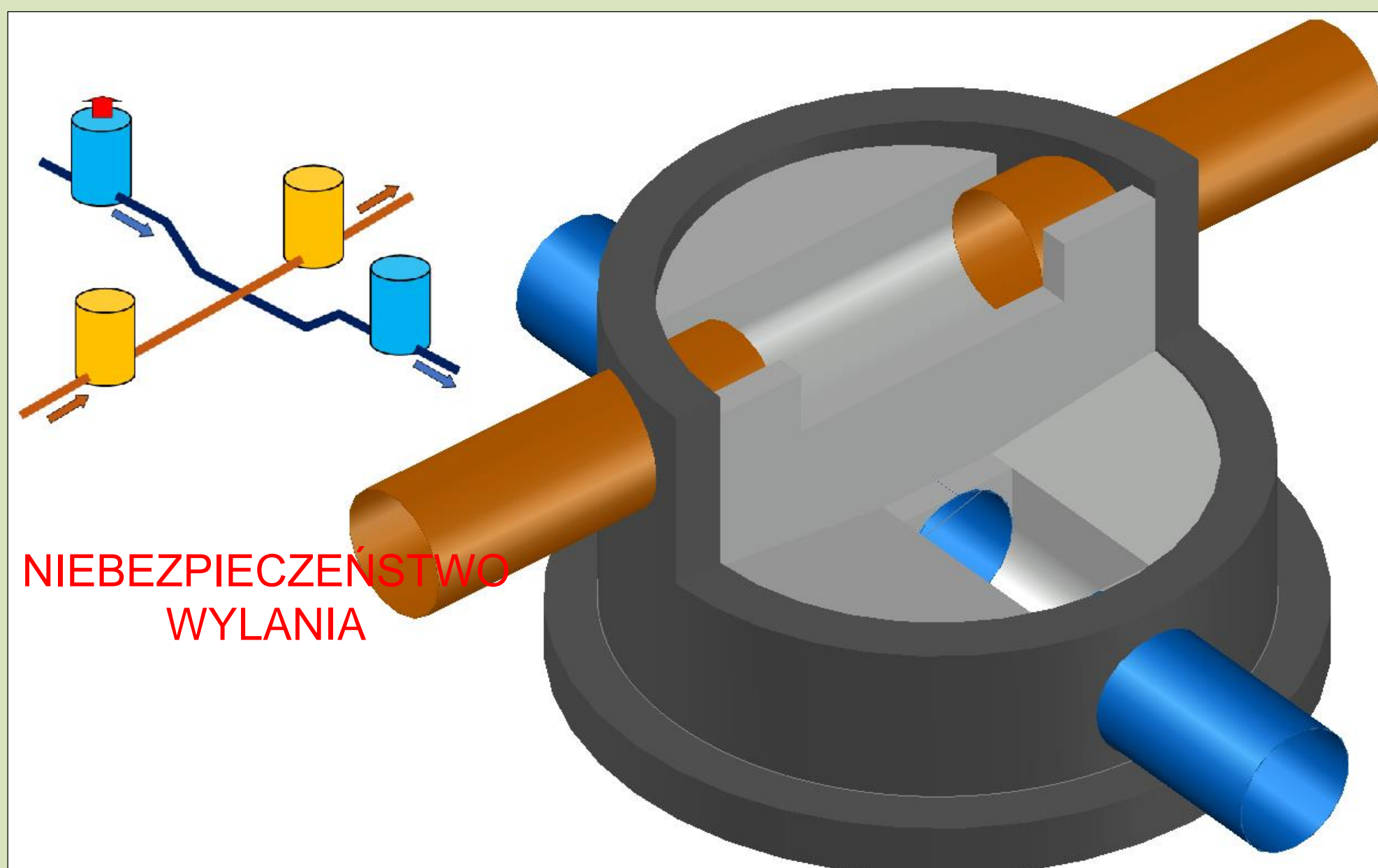
Zastosuj nową studzienkę kanalizacyjną zgodną z patentem 229311

PATENT
229311



Urząd Patentowy
Rzeczypospolitej Polskiej

Studzienka przeznaczona jest do grawitacyjnych kanalizacji sanitarnych i deszczowych. Szczególnie polecana jest do zastosowań w miejscach o dużym zagęszczeniu infrastruktury podziemnej. Bezkolizyjne skrzyżowanie przewodów podnosi efektywność transportu ścieków. Zastosowanie dwóch krawędzi przelewowych w jednej studzience pozwala na łatwy dostęp do krzyżujących się przewodów. Podnosi jednocześnie niezawodność funkcjonowania kanalizacji – w przypadku zablokowania jednego z przewodów, poprzez zamontowane w studzience krawędzie przelewowe ścieki trafiają do drugiego przewodu.

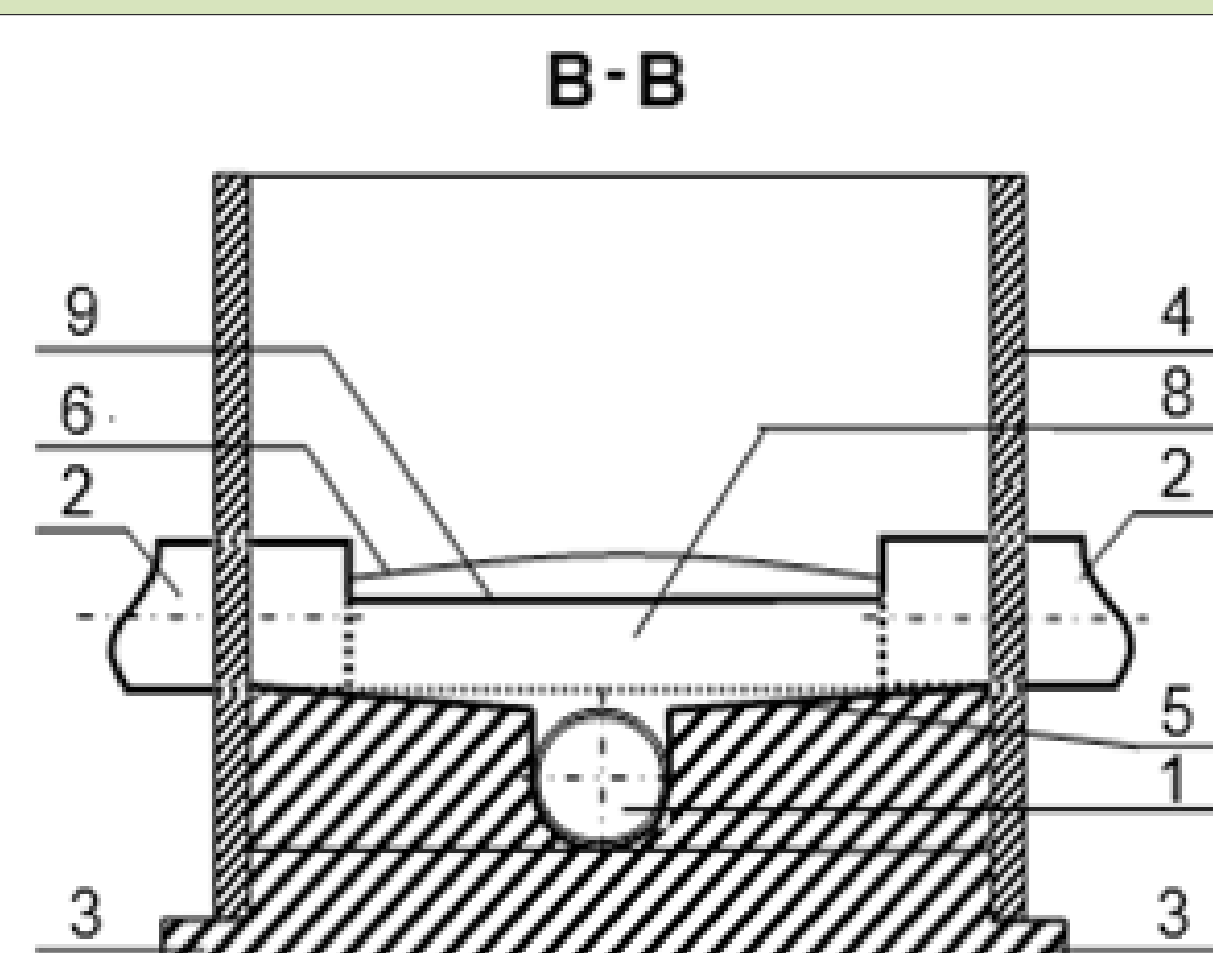
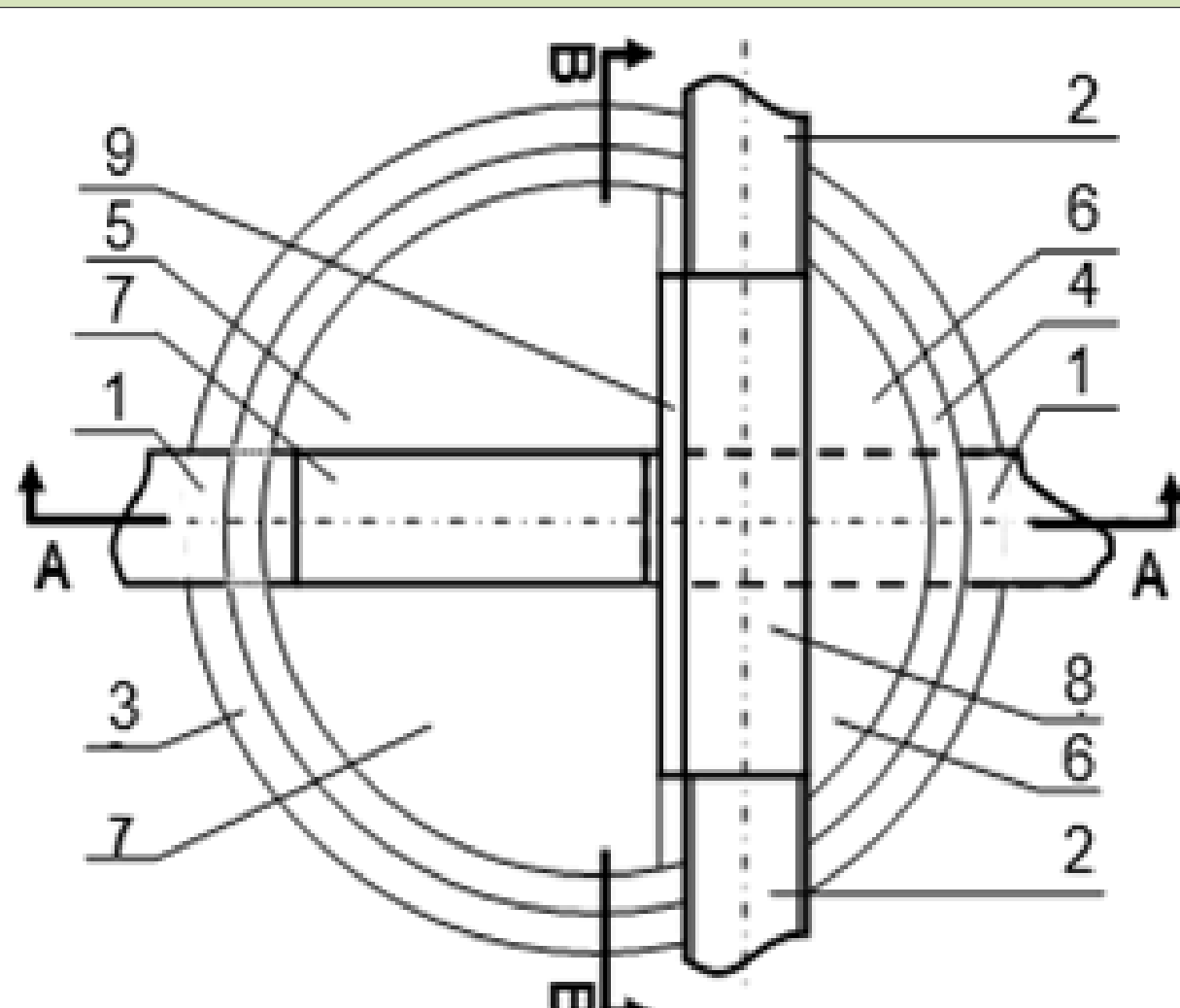
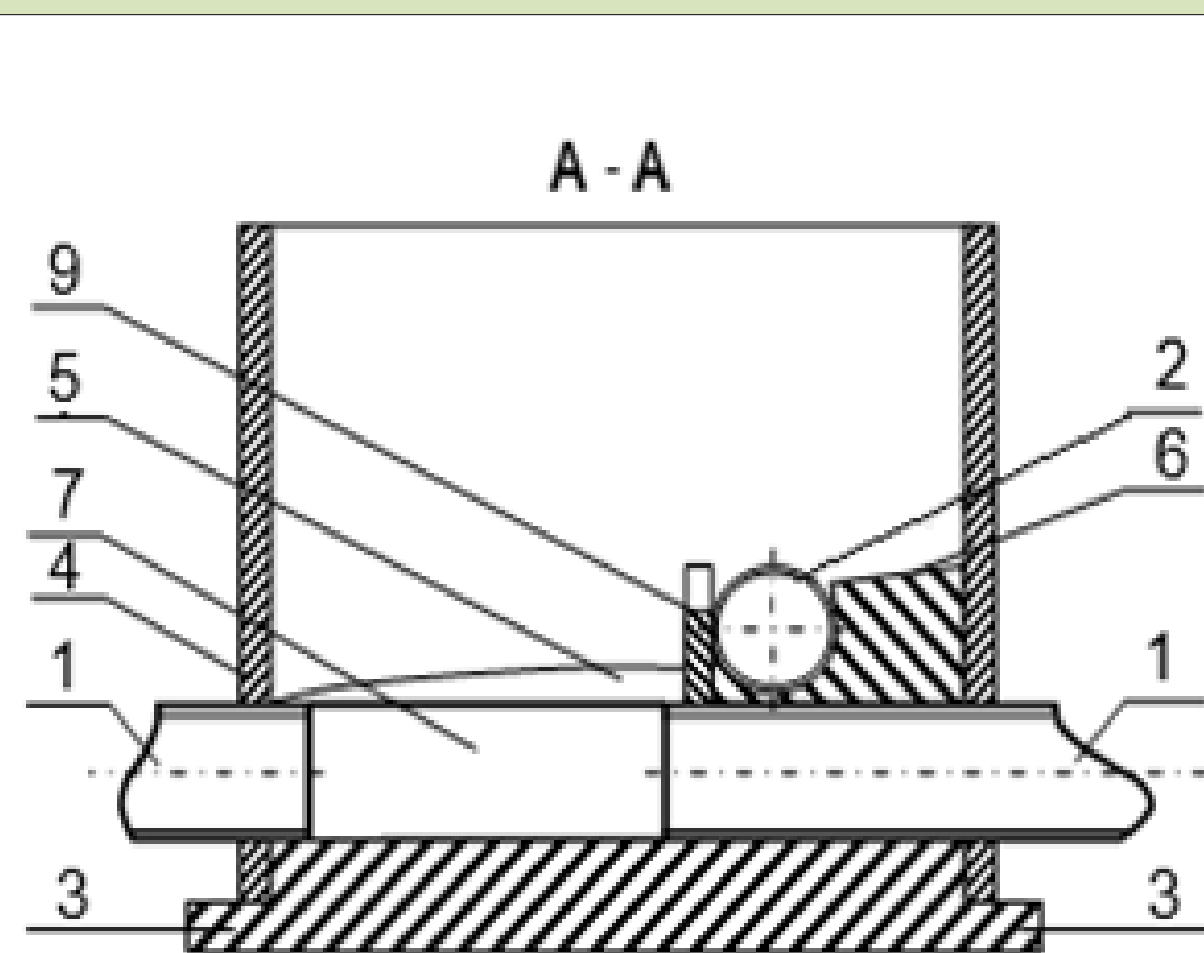


ZASTOSOWANIE

- ✓ Sieci kanalizacji sanitarnej i deszczowej
- ✓ Podłączanie nowych użytkowników sieci kanalizacyjnej
- ✓ Podłączanie zbiorników retencyjnych odciażających sieci kanalizacyjne
- ✓ Budowa nisko awaryjnych sieci wyposażonych w alternatywne drogi przesyłania ścieków

ZALETY

- ✓ Eliminacja konieczności budowy złożonego układu zawierającego minimum trzy studzienki
- ✓ Podniesienie niezawodności funkcjonowania kanalizacji
- ✓ Zwiększenie efektywności przesyłania ścieków
- ✓ Ograniczenie miejsca zajmowanego przez urządzenia kanalizacyjne
- ✓ Skrócenie czasu budowy i ograniczenie kosztów inwestycyjnych



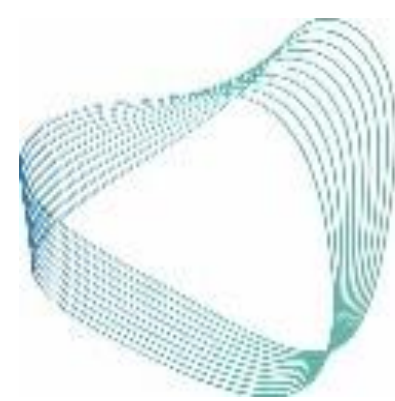
1 – przewód położony niżej, 2 – przewód położony wyżej, 3 – płyta fundamentowa, 4 – obudowa studzienki, 5 – spocznik dolny, 6 – spocznik górny, 7 – kineta dolna, 8 – kineta górna, 9 – przelew

WYKONAWCA PROTOTYPÓW



PPHU WOL-MAT

Henryk Woliński, Emil Woliński



Lubelskie Centrum
Transferu Technologii
Politechniki Lubelskiej



Ministerstwo Nauki
i Szkolnictwa Wyższego



Fundusze Europejskie
Inteligentny Rozwój



INNOWACYJNA
GOSPODARKA
NARODOWA STRATEGIA SPÓJNOŚCI



WODOCIĄGI PUŁAWSKIE
Sp. z o.o.

UNIA EUROPEJSKA
EUROPEJSKI FUNDUSZ
ROZWOJU REGIONALNEGO



**FUNDUSZE EUROPEJSKIE – DLA ROZWOJU INNOWACYJNEJ GOSPODARKI
INWESTUJEMY W WASZĄ PRZYSZŁOŚĆ**